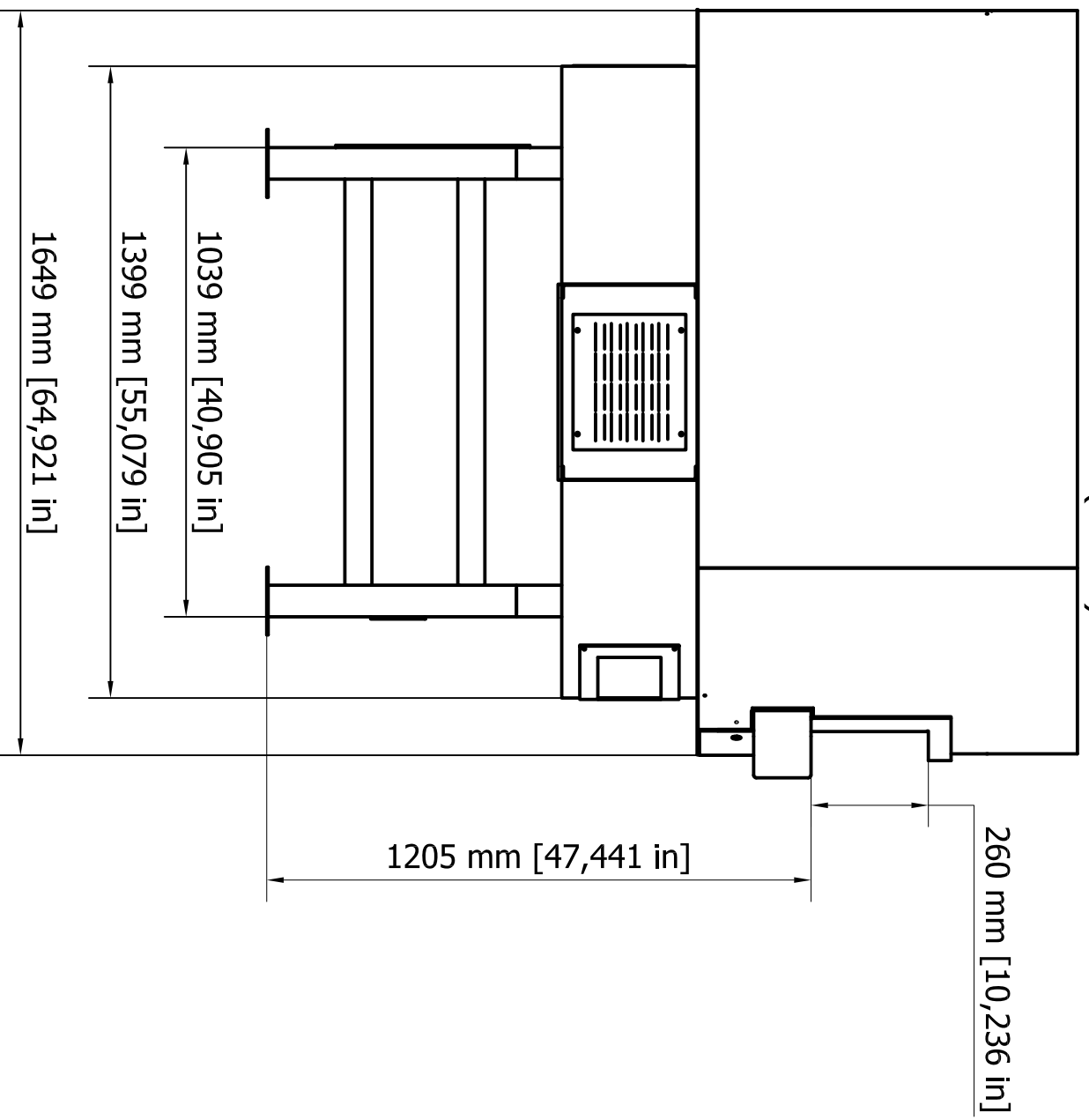
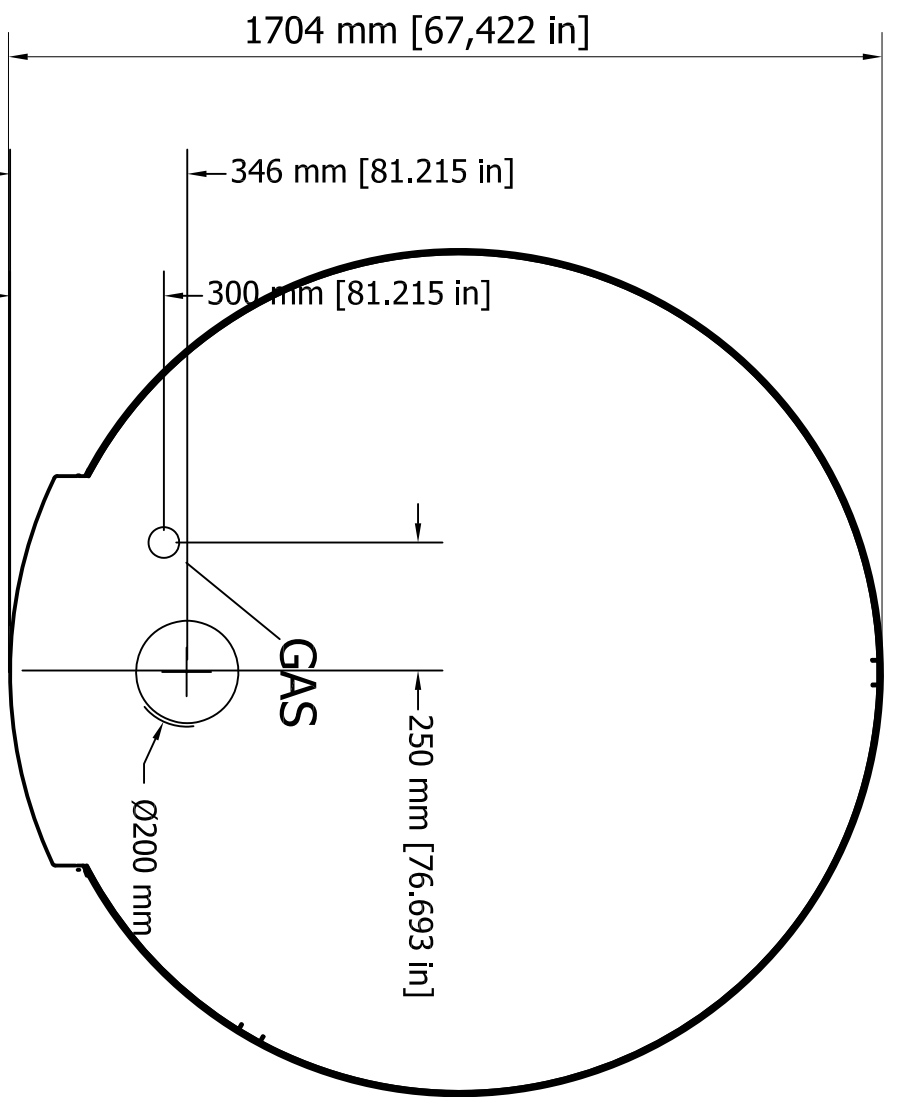


A-20-2-000-R1 (1 : 15)



A-20-2-000-R1 (1 : 15)



GAS

Ø200 mm

SMUSSI NON QUOTATI CHAMFER NOT QUOTED		RUGOSITÀ Ra [µm] ROUGHNESS		TOLLERANZE TOLERANCES		MATERIALI E TRATTAMENTI TERMICI / SUPERFICIALI MATERIAL AND HEAT / SURFACE TREATMENTS	
0.2 X 45°		12.5 / 6.4 / 3.2 / 0.8		ISO 2768 m			
MODIFICA MODIFICATION		INDICE INDEX		DESIGNATO DESIGNED		VER. NORME NORMS VER.	
DATA DATE		FIRMA SIGNATURE		CONTR. TO CHECKED		APPROVATO APPROVED	
26/04/2017		MIRKO		26/04/2017			
DESCRIZIONE DESCRIPTION				SOSTITUISCE REPLACE			
FORNO ROTO GAS 120 TONDO				SOSTITUITO REPLACED			
CODICE DISEGNO DRAWING CODE				MASSA MASS			
A-20-2-000-R1 rev.				N/A			
1 A3 FOGLI SHEETS				1			